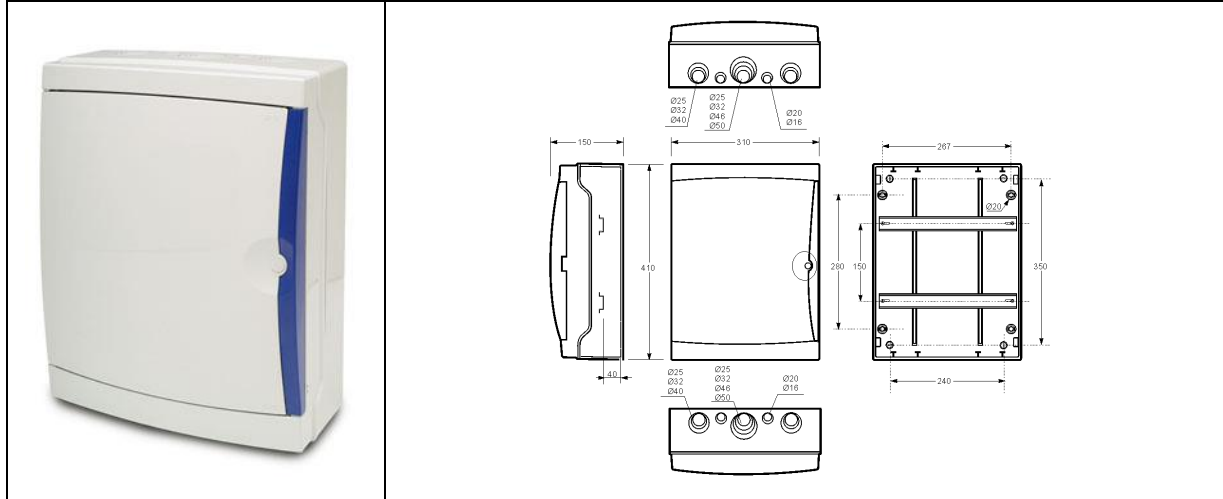


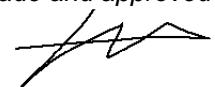
QUA-016, rev.: 00



DENOMINACIÓN GENÉRICA / GENERIC NAME	CAJA INDUSTRIAL / INDUSTRIAL ENCLOSURE
DIRECTIVA APLICADA / DIRECTIVE APPLIED	Directiva 2014/35/UE REBT 2002: Reglamento de Baja Tensión Directive 2014/35/UE REBT 2002: Low Tension Norm.
CLASIFICACIÓN ENVOLVENTE CLASSIFICATION ENCLOSURE	TIPO DE MATERIAL: AISLANTE, LIBRE DE HALÓGENOS TYPE OF MATERIAL: ISOLATED, HALOGEN FREE
	MODO DE FIJACIÓN / FIXATION PLACE: • SUPERFICIE / WALL
	LUGAR PREVISTO / ENVIROMENT: EXTERIOR / INTERIOR
	GRADO DE PROTECCIÓN / PROTECTION DEGREE: IP65
	RESISTENCIA AL IMPACTO / IMPACT RESISTANCE: IK08
	TENSIÓN DE AISLAMIENTO / ISOLATED TENSION: 1000 V
RIGIDEZ DIELECTRICA / DIELECTRIC STRENGHT	2.5 kV
HILO INCANDESCENTE GLOW WIRE	650 °C
TEMPERATURA DE AISLAMIENTO / ISOLATED RATE	90 °C (Clase térmica 90, Y) / 90 °C (Thermic classe 90, Y)
POTENCIA DISIPADA / POWER LOSS	52 W
ESTABILIDAD DIMENSIONAL / DIMENSIONAL STABILITY	TEMPERATURA / TEMPERATURE: - 25 °C / + 85 °C HUMEDAD RELATIVA / HUMIDITY: 100 % HR
CARACTERÍSTICAS CONSTRUCTIVAS / BUILD CHARACTERISTICS	MÓDULOS / MODULES: 26 PUERTA TRANSPARENTE / SOLID DOOR CARRIL DIN / DIN-RAIL CARGA PERMITIDA / ALLOWABLE LOAD ON THE DOOR: 1 Kg TAPONES PARA OBTENER EL GRADO IP65 CAPS FOR THE DEGREE IP65
NORMA / STANDARD:	EN 62208



Realizado y aprobado por:
Made and approved by:



J. Ferrando