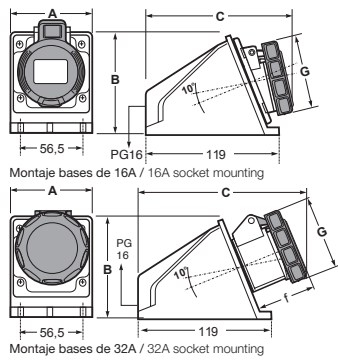


1.1 CONEXIÓN POR TORNILLOS SpeedPro
SCREW CONNECTION SpeedPro

BASES DE PARED IP67 / IP67 WALL MOUNTED SOCKETS

SpeedPRO IP67

base de pared / wall mounted socket



Poles	16A			32A		
	3	4	5	3	4	5
A	81	81	81	81	81	81
B	97	97	97	97	97	97
C	158	196	199	176	176	176
G	70	78	85	92	92	99,5
f	48	48	48	57	57	57
Connection type	Conexión por tornillo / Screw terminals					
Wire flexible (mm²)	1 - 2,5			2,5 - 6		
Weight (g)	290	302	320	327	335	367

- Terminales con tornillo
- Material: PA6/ABS
- Contactos: Niquelados
- Entrada trasera

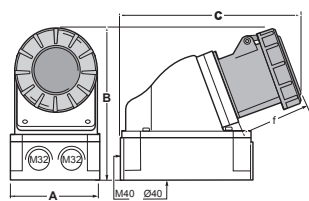
IP67 Hermético

- With screw terminals
- Housing material: PA6/ABS
- Contacts: Nickel-plated contacts
- Rear entry

IP67 Watertight

SpeedPRO IP67

base de pared / wall mounted socket



Poles	63A		
	3	4	5
A	118	118	118
B	190	190	190
C	220	220	220
f	82	82	82
Connection type	Conexión por tornillo / Screw terminals		
Wire flexible (mm²)	6 - 16		
Weight (g)	840	850	860

- Terminales con tornillo allen
- Material: PA6/ABS
- Contactos: Latón
- Entradas superiores, inferiores y traseras.
- Para pedir con contacto piloto añadir una "P", ej. 24194P
- El conjunto de la toma puede montarse simétricamente a 180° sobre su base

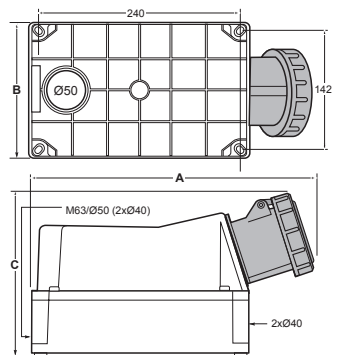
IP67 Hermético

- With screw terminals allen
- Housing material: PA6/ABS
- Contacts: Brass with pilot contact
- Top, 2 x Bottom and rear entry
- To order with Pilot contact add please a "P", eg. 24194P
- Housing can be rotated by 180°

IP67 Watertight

SpeedPRO IP67

base de pared / wall mounted socket



Poles	125A		
	3	4	5
A	322	322	322
B	162	162	162
C	220	220	220
D	60	60	60
Connection type	Conexión por tornillo / Screw terminals		
Wire flexible (mm²)	16 - 50		
Weight (g)	1745	1752	1852

- Terminales con tornillos allen
- Material: PA6/ABS
- Contactos: Latón
- Entradas superiores, inferiores y traseras
- El conjunto de la toma puede montarse simétricamente a 180° sobre su base
- Para pedir con contacto piloto añadir una "P", ej. 24196P

IP67 Hermético

- With Screw terminals allen
- Housing material: PA6/ABS
- Contacts: Brass
- Top, Bottom and rear entry
- To order with Pilot contact add please a "P", eg. 24196P
- Housing can be rotated by 180°

IP67 Watertight

Dimensiones en mm / Dimensions in mm

3P = 2P + T
4P = 3P + T
5P = 3P + T + N

110V	230V	400V	500V
50/60Hz	50/60Hz	50/60Hz	50/60Hz

Amp	Poles	Pack unit	Poles: 3P 4P 5P	Poles: 3P 4P 5P	Poles: 3P 4P 5P
			Hour P: 4h 4h 4h	Hour P: 6h 9h 9h	Hour P: 9h 6h 6h

Poles	Amp	Pack unit	110V	230V	400V	500V
			24190	24290	24399	24494
16	3	3	24190	24290	24399	24494
	4	3	24191	24291	24390	24490
	5	3	24198	24295	24391	24491
32	3	2	24192	24292	24408	24488
	4	2	24193	24293	24392	24492
	5	2	24199	24296	24393	24493



Ref. / Item 24391



Ref. / Item 24395



Ref. / Item 24396

